

1) システムの名称 :

エルゴノミクスフットレスト MR-FR3

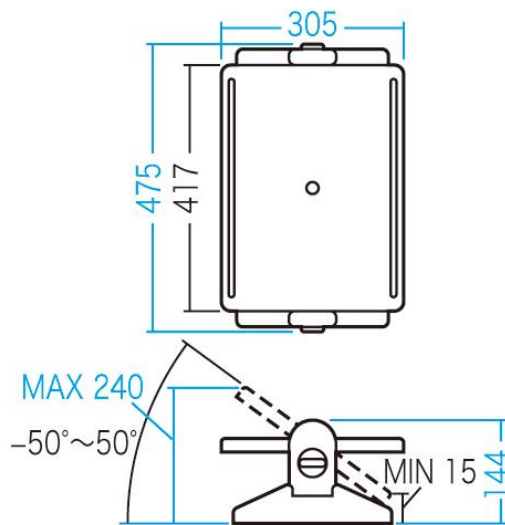
2) 対象業務、電子カルテシステム内での位置付け :

2.1. 設備系

3) 特色 :

足を置くことで正しい姿勢が保てるフットレスト。角度調整可能。

4) 画面／構成図を含めた分かりやすい説明 :



- 足を快適にサポートする大きめのフットレストです。
- フットレストに足を揃えて乗せることにより、正しく姿勢も保たれます。
- 足置台の角度を調整できます。
- 高さ調整ができます。

5) 標準化への対応状況、未達成の場合対応予定および対応のための追加費用の有無 :

特記なし

6) 動作環境 (ソフトの場合)、ハードスペック (ハードの場合) :

特記なし

7) 稼働までに必要な作業・期間 :

特記なし

8) 価格 (桁数 (日本円における桁数)、「ご相談」は不可、桁数帯・金額・金額帯を入れても良い) :

標準価格 ¥ 3, 307 - (税抜き ¥ 3, 150 -)

9) 保守の内容と費用 :

特記なし

10) 問い合わせ先 (販売会社 担当者、URL、e-mail 等) および開発元 (もし別途あれば) :

サンワサプライ(株) 岡山サプライセンター TEL) 086-223-3311

東京サプライセンター TEL) 03-5763-0011

製品 URL: <http://www.sanwa.co.jp/product/syohin.asp?code=MR-FR3>