

1) システムの名称：

エルゴノミクスキーボードスライダ CR-KB1

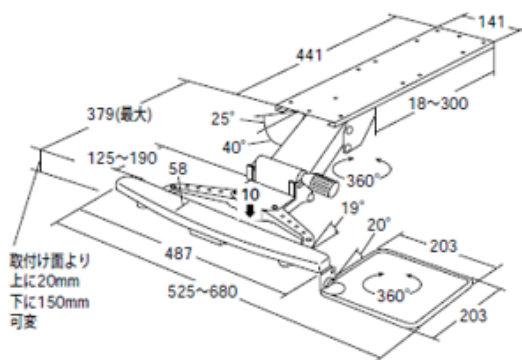
2) 対象業務、電子カルテシステム内での位置付け：

2.1. 設備系

3) 特色：

デスクに簡単に取り付けできるキーボードスライダ。角度・高さの調整が可能。マウステーブル付き。

4) 画面／構成図を含めた分かりやすい説明：



- 木製デスクに木ネジで固定し、キーボード台・マウステーブル付きのパソコンデスクにできます。
 - キーボードとマウス操作を身体の近い位置で行うことができるので、姿勢が前のめりにならず、身体に負担がかからない背筋を伸ばした状態での文字入力が可能です。
 - キーボードとマウスを机上に置かなくていいので、広々と書類や資料を広げて作業することができます。
 - キーボード台の角度や高さを調整することができます。
 - マウステーブルの角度を調整することができます。
 - キーボードを使用しない時は、スライドして机下に収納することができます。
 - キーボード台は360°回転します。
 - マウステーブルは360°回転します。
 - リストレスト付きです。
- ※キーボード台やマウステーブルなどに、過度の重量を掛けないでください。

5) 標準化への対応状況、未達成の場合対応予定および対応のための追加費用の有無：

特記なし

6) 動作環境（ソフトの場合）、ハードスペック（ハードの場合）：

特記なし

7) 稼動までに必要な作業・期間：

特記なし

8) 価格（桁数（日本円における桁数）、「ご相談」は不可、桁数帯・金額・金額帯を入れても良い）：

標準価格 ¥ 21,000-（税抜き ¥ 20,000-）

9) 保守の内容と費用：

特記なし

10) 問い合わせ先（販売会社 担当者、URL、e-mail 等）および開発元（もし別途あれば）：

サンワサプライ(株) 岡山サプライセンター TEL) 086-223-3311

東京サプライセンター TEL) 03-5763-0011

製品 URL: <http://www.sanwa.co.jp/product/syohin.asp?code=CR-KB1>