

1) システムの名称 :

エルゴノミクス CPU ホルダー CR-CPU1

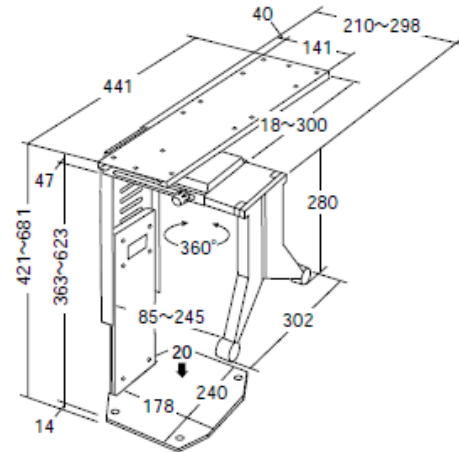
2) 対象業務、電子カルテシステム内での位置付け :

2.1. 設備系

3) 特色 :

スライド式 CPU ホルダーで、操作・メンテナンスが楽に。スライド&回転機能搭載。

4) 画面／構成図を含めた分かりやすい説明 :



●木製デスクに木ネジでネジ止めすることで、スライダ式 CPU ホルダーを装着することができます。

※天板裏に引き出しのないフラットな机のみ取り付けが可能です。

※木ネジでの取り付けになるので、木製天板の机のみ取り付けが可能です。なお、ハニカム構造のような内部空洞になっている天板には対応しません。

●CPU 本体を机上に置かなくていいので、広々と書類や資料を広げて作業することができます。

●スライドし、向きを変えることができるので、操作・メンテナンスがしやすくなります。

●幅、高さ調整ができ、本体にフィットさせることができます。(W85~245mm、H363~620mm)

※ CPU 本体および CPU ホルダー本体に、過度の重量を掛けないでください。

5) 標準化への対応状況、未達成の場合対応予定および対応のための追加費用の有無 :

特記なし

6) 動作環境 (ソフトの場合)、ハードスペック (ハードの場合) :

特記なし

7) 稼動までに必要な作業・期間 :

特記なし

8) 価格 (桁数 (日本円における桁数)、「ご相談」は不可、桁数帯・金額・金額帯を入れても良い) :

標準価格 ¥ 18,900 - (税抜き ¥ 18,000 -)

9) 保守の内容と費用 :

特記なし

10) 問い合わせ先 (販売会社 担当者、URL、e-mail 等) および開発元 (もし別途あれば) :

サンワサプライ(株) 岡山サプライセンター TEL) 086-223-3311

東京サプライセンター TEL) 03-5763-0011

製品 URL : <http://www.sanwa.co.jp/product/syohin.asp?code=CR-CPU1>