

1) システムの名称 :

電子カルテラック RAC-LC900

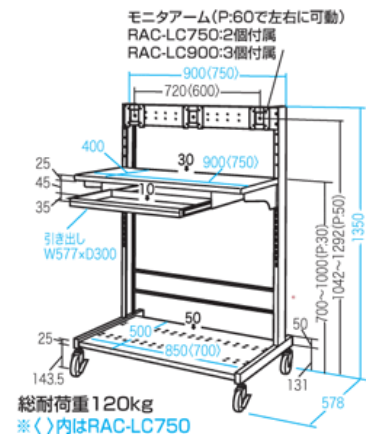
2) 対象業務、電子カルテシステム内での位置付け :

2.1. 設備系

3) 特色 :

複数の液晶ディスプレイを設置できるPCラック。

4) 画面／構成図を含めた分かりやすい説明 :



- 複数台の液晶ディスプレイを設置できます。
- ディスプレイ取り付け位置は1100~1350mm間を5段階(P:50mm)で設定が可能です。
- メイン天板は700~1000mm間を10段階(P:30mm)で設定が可能です。
- 立ち作業、座り作業のどちらにも対応しています。
- サイズ: W900×D578×H1350mm

5) 標準化への対応状況、未達成の場合対応予定および対応のための追加費用の有無 :

特記なし

6) 動作環境(ソフトの場合)、ハードスペック(ハードの場合) :

特記なし

7) 稼働までに必要な作業・期間 :

特記なし

8) 価格(桁数(日本円における桁数)、「ご相談」は不可、桁数帯・金額・金額帯を入れても良い) :

標準価格 ¥ 57,750- (税抜き ¥ 55,000-)

9) 保守の内容と費用 :

特記なし

10) 問い合わせ先（販売会社 担当者、URL、e-mail 等）および開発元（もし別途あれば）:

| | | | |
|---------|---|------------|-------------------|
| 開発元 | サンワサプライ(株) | 岡山サブライセンター | TEL) 086-223-3311 |
| | | 東京サブライセンター | TEL) 03-5763-0011 |
| 製品 URL: | http://www.sanwa.co.jp/product/syohin.asp?code=RAC-LC900 | | |