

1) システムの名称 :

電子カルテラック RAC-HP8SC

2) 対象業務、電子カルテシステム内での位置付け :

2 1. 設備系

3) 特色 :

シンプルなデザインで、院内での作業を快適にします。静音キャスター仕様。

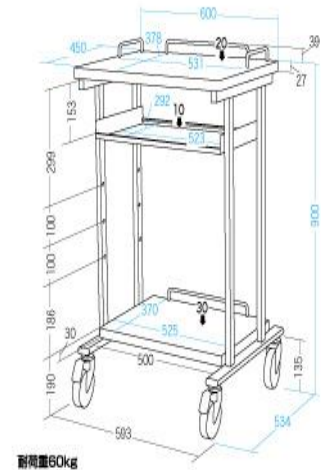
4) 画面／構成図を含めた分かりやすい説明 :



基本形



オプション装着例



総重量60kg

- シンプルなデザインで、院内での作業を快適にします。
- 移動に最適な静音性に優れた大型キャスターを採用(Φ100mm)
- オプションの組合せで、ステンレス棚、取っ手などが追加できます。
- 天板は高压メラミンを貼り、エッジ部分にはABS樹脂を採用しており、お手入れがしやすくなっています。
- 天板下の中棚にはベイスンバッテリーの収納が可能です。バッテリーを収納しない場合は、ACアダプターなどを収納できるマルチトレイとして使用できます。
- サイズ : W600×D598×H850~1000

5) 標準化への対応状況、未達成の場合対応予定および対応のための追加費用の有無 :

特記なし

6) 動作環境(ソフトの場合)、ハードスペック(ハードの場合) :

特記なし

7) 稼働までに必要な作業・期間 :

特記なし

8) 価格(桁数(日本円における桁数)、「ご相談」は不可、桁数帯・金額・金額帯を入れても良い) :

標準価格 ¥ 63,000- (税抜き ¥ 60,000-)

9) 保守の内容と費用 :

特記なし

10) 問い合わせ先（販売会社 担当者、URL、e-mail 等）および開発元（もし別途あれば）:

開発元 サンワサプライ(株) 岡山サプライセンター TEL) 086-223-3311
東京サプライセンター TEL) 03-5763-0011
製品 URL:<http://www.sanwa.co.jp/product/syohin.asp?code=RAC-HP8SC>