

1) システムの名称 :

電子カルテカート (ホスピタルホワイト) RAC-HP14HSCW

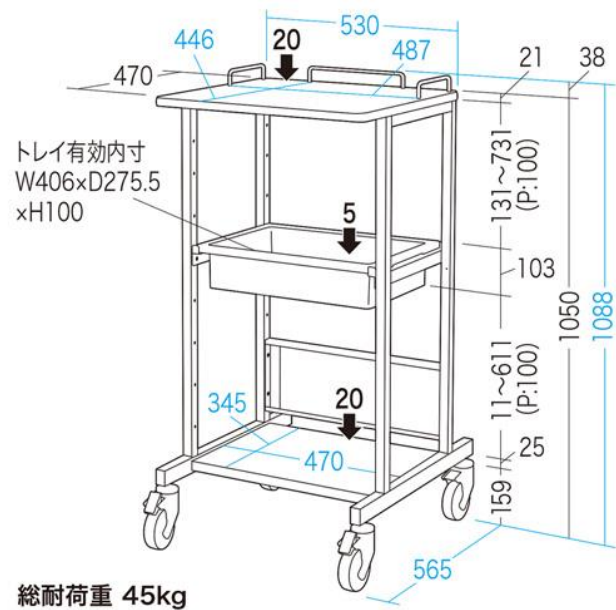
2) 対象業務、電子カルテシステム内での位置付け :

2.2. 設備系

3) 特色 :

シンプルなデザインの電子カルテカート。高さ 1050mm のハイタイプ・ホスピタルホワイト。

4) 画面／構成図を含めた分かりやすい説明 :



- シンプルなデザインで、医療施設内での作業を快適にします。
- 天板位置が 1050mm で、背の高い人でも作業がしやすい高さになっています。
- 天板有効寸は幅 470×奥行き 440mm で、大型のノートパソコン (15.6 インチなど 380mm を想定) も設置が可能です。奥行き有効寸が 440mm あるため、手前にメモ書きやマウス操作ができるスペースをつくることができます。
- 中間には設定位置の変更が可能な、樹脂製トレーが標準装備しています。深さは 100mm です。
- 下棚を標準装備しています。下棚に小物入れのボックスや機器を搭載することができます。
- 移動に最適な静音性に優れた大型キャスターを採用しています。(直径 100mm) 前方 2 輪はストッパーが付いており、ロックをかけると車輪の回転も固定できるトータルロック機能付きです。
- 塗装色は病院イメージにあわせた、ホスピタルホワイトを採用しています。特注にて塗装色の変更が可能です。(樹脂キャップなどのパーツ部を除く)

●天板には落下防止バーがあり、セキュリティワイヤーの装着も可能です。
●専用オプションで引き出し、スライド棚、サイドネットを追加することができます。
※引き出しとスライド棚は同時に取り付けられません。

5) 標準化への対応状況、未達成の場合対応予定および対応のための追加費用の有無：

特記なし

6) 動作環境（ソフトの場合）、ハードスペック（ハードの場合）：

特記なし

7) 稼動までに必要な作業・期間：

特記なし

8) 価格（桁数（日本円における桁数）、「ご相談」は不可、桁数帯・金額・金額帯を入れても良い）：

標準価格 ¥ 66,800（税抜き）

9) 保守の内容と費用：

特記なし

10) 問い合わせ先（販売会社 担当者、URL、e-mail 等）および開発元（もし別途あれば）：

サンワサプライ(株) 岡山サプライセンター TEL) 086-223-3311

東京サプライセンター TEL) 03-5763-0011

製品 URL: <https://www.sanwa.co.jp/product/syohin.asp?code=RAC-HP14HSCW>