

1) システムの名称 :

ガス昇降デスク (W1200) ERD-GA12070W

2) 対象業務、電子カルテシステム内での位置付け :

2.2. 設備系

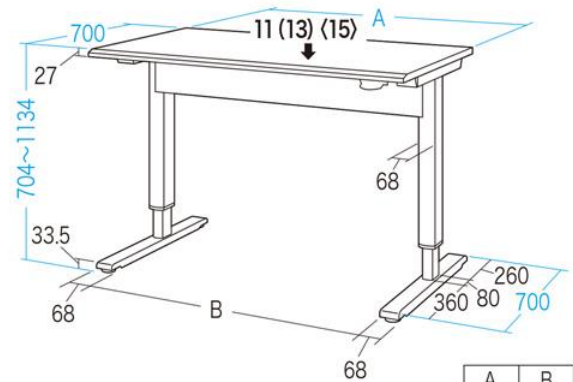
3) 特色 :

ガス圧式だから、少ない力で簡単に高さを調整できる昇降デスク。

4) 画面／構成図を含めた分かりやすい説明 :



ERD-GAシリーズ 共通寸法図



	A	B
( )内はERD-GA10070W	800	633
( < )内はERD-GA12070W	1000	833
ERD-GA12070W	1200	1033

昇降時総耐荷重 11 (13) <15> kg

静止時総耐荷重 80kg

(mm)

- ガスシリンダーを両脚に内蔵させた上下昇降デスクです。
- 使用する人の最適な高さに素早く変更することができます。
- 昇降範囲は H704~1134mm (無段階) です。
- 天板はきれいなホワイト色を採用しています。
- 背面にはタップなどをきれいに配線・収納できるケーブル収納ボックス付きです。
- 天板前方はポストフォーム加工が施されています。
- 作業台として使用することもできます。
- 昇降させる際の耐荷重は 15 kg です。
- 静止状態の耐荷重は 80 kg です。

5) 標準化への対応状況、未達成の場合対応予定および対応のための追加費用の有無：

特記なし

6) 動作環境（ソフトの場合）、ハードスペック（ハードの場合）：

特記なし

7) 稼動までに必要な作業・期間：

特記なし

8) 価格（桁数（日本円における桁数）、「ご相談」は不可、桁数帯・金額・金額帯を入れても良い）：

標準価格 ¥ 86,800-（税抜き）

9) 保守の内容と費用：

特記なし

10) 問い合わせ先（販売会社 担当者、URL、e-mail 等）および開発元（もし別途あれば）：

サンワサプライ(株) 岡山サプライセンター TEL) 086-223-3311

東京サプライセンター TEL) 03-5763-0011

製品 URL: <https://www.sanwa.co.jp/product/syohin.asp?code=ERD-GA12070W>