

1) システムの名称 :

電動昇降ミーティングデスク (W2100×D900mm) ERD-MTG21090

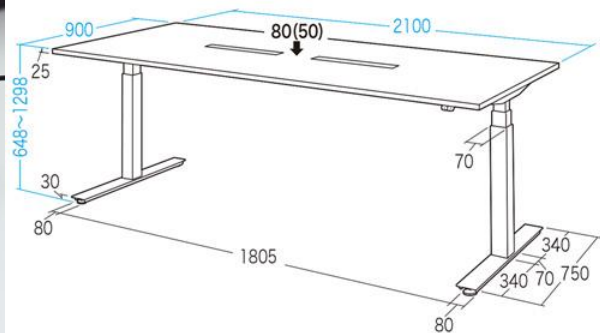
2) 対象業務、電子カルテシステム内での位置付け :

2.2. 設備系

3) 特色 :

座りすぎ作業を軽減。電動昇降で素早く立ち、座りの姿勢を取れる自動昇降ミーティングデスク。

4) 画面／構成図を含めた分かりやすい説明 :



総耐荷重 80kg
天板部均等耐荷重 80kg(中心荷重は50kg)

(mm)

- 電動モーターにより天板位置を上下昇降させることができます。
- 天板位置は任意の位置で停止可能です。
- 天板は高さ H648~1298mm まで可動します。
- 昇降の際はスイッチボタンを押し続けることで動作します。危険を発見したり、すぐに停止させたいと思った場合にはボタンから手を放すことで動作が停止します。(障害物検知機能付き)
- 天板メラミンは白色を採用しており、オフィス全体を明るくします。
- 天板のホルムアルデヒド放散基準値はF☆☆☆☆で、ホルムアルデヒドの放出量を軽減しています。
- 天板中央にはタップを収納できるスペースがあり、マグネットタイプのタップを貼り付けることができます。

5) 標準化への対応状況、未達成の場合対応予定および対応のための追加費用の有無：

特記なし

6) 動作環境（ソフトの場合）、ハードスペック（ハードの場合）：

特記なし

7) 稼動までに必要な作業・期間：

特記なし

8) 価格（桁数（日本円における桁数）、「ご相談」は不可、桁数帯・金額・金額帯を入れても良い）：

標準価格 ¥ 250,000 - (税抜き)

9) 保守の内容と費用：

特記なし

10) 問い合わせ先（販売会社 担当者、URL、e-mail 等）および開発元（もし別途あれば）：

サンワサプライ(株) 岡山サプライセンター TEL) 086-223-3311

東京サプライセンター TEL) 03-5763-0011

製品 URL: <http://www.sanwa.co.jp/product/syohin.asp?code=ERD-MTG21090>