

1) システムの名称：

電子暗証番号ロック付き個別収納キャビネット CAI-CAB47

2) 対象業務、電子カルテシステム内での位置付け：

2.2. 設備系

3) 特色：

暗証番号ロック付き5段収納キャビネット。ノートパソコン、スマホ、タブレットの充電も可能。

4) 画面／構成図を含めた分かりやすい説明：



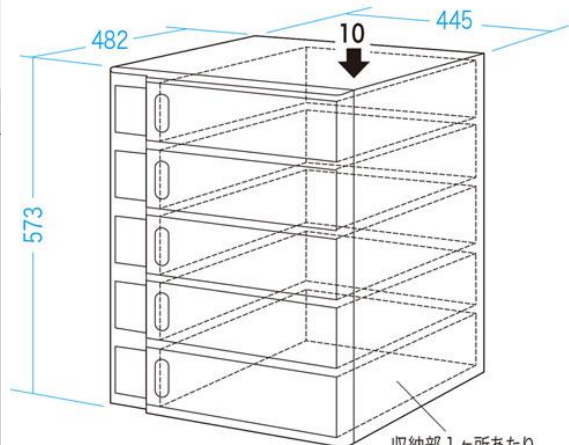
5つの扉それぞれに、電子暗証番号ロックを採用



USBポート

コンセント

収納スペースそれぞれに、ACコンセント・USBポート付き 総耐荷重 45kg



収納部1ヶ所あたり
有効内寸：
W325xD452.5xH109
耐荷重：3kg

(mm)

- 5つの扉それぞれに、電子暗証番号ロックがついた収納庫です。
 - 本体内部には AC コンセント、USB ポートが一つずつついており、ノートパソコンやタブレット、スマートフォンを充電することができます。内部が見やすいようにLEDライトがついています。
 - タブレットやパソコンの他に書類なども保管することができます。
 - 盗難防止用のセキュリティワイヤーを通すフックがあります。
- ※ご使用前に必ず付属のソフトウェアにて、「Inspect code」、「Reset code」を各収納場所の暗証番号キーに対して設定してください。ソフトウェアの対応 OS は Windows 10・8.1・8・7のみです。
- ※暗証番号は開閉ごとに設定する必要があります。暗証番号を固定させることはできません。

5) 標準化への対応状況、未達成の場合対応予定および対応のための追加費用の有無：

特記なし

6) 動作環境（ソフトの場合）、ハードスペック（ハードの場合）：

特記なし

7) 稼動までに必要な作業・期間：

特記なし

8) 価格（桁数（日本円における桁数）、「ご相談」は不可、桁数帯・金額・金額帯を入れても良い）：

標準価格 ¥ 258,000 - (税抜き)

9) 保守の内容と費用：

特記なし

10) 問い合わせ先（販売会社 担当者、URL、e-mail 等）および開発元（もし別途あれば）：

サンワサプライ(株) 岡山サプライセンター TEL) 086-223-3311

東京サプライセンター TEL) 03-5763-0011

製品 URL: <https://www.sanwa.co.jp/product/syohin.asp?code=CAI-CAB47>