

1) システムの名称 :

電子カルテカートステーション (受注生産) RAC-HPST120N

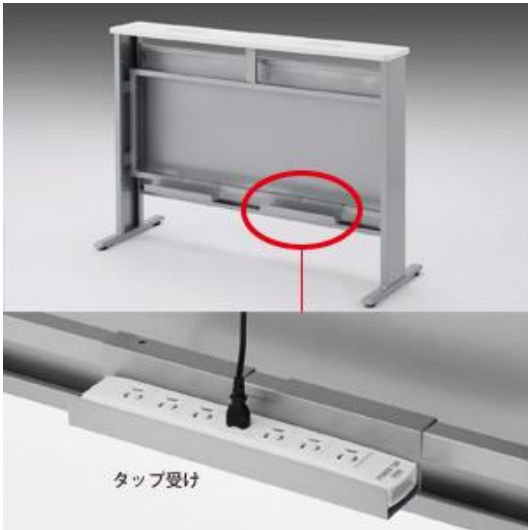
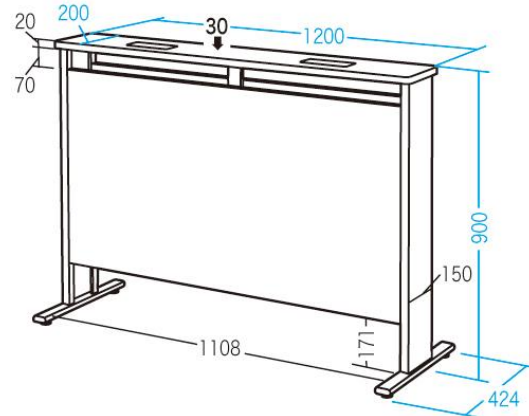
2) 対象業務、電子カルテシステム内での位置付け :

2.2. 設備系

3) 特色 :

電子カルテカートを整理整頓し、ナースステーション内を広く使用できる。

4) 画面/構成図を含めた分かりやすい説明 :



- ナースステーション内の電子カルテカート (ラック) を整理整頓できます。
- ミーティングの際の集合場所としても使用できます。
- 本製品に電子カルテカート (RAC-HP4 シリーズ、RAC-HP11 シリーズ) が計 4 台 (片面 2 台ずつ) 設置できます。
- オプションにてケーブル口に電源タップや LAN 中継コネクタを設置することで、ノートパソコンの充電やネットワークへの接続が簡単に行えます。
- タップ受けを取り付けることができます。
- 幅・奥行き・高さサイズを特注にて変更することができます。(別途要見積)

5) 標準化への対応状況、未達成の場合対応予定および対応のための追加費用の有無 :

特記なし

6) 動作環境 (ソフトの場合)、ハードスペック (ハードの場合) :

特記なし

7) 稼動までに必要な作業・期間:

特記なし

8) 価格 (桁数 (日本円における桁数)、「ご相談」は不可、桁数帯・金額・金額帯を入れても良い):

標準価格 ¥ 80,800 - (税抜き)

9) 保守の内容と費用:

特記なし

10) 問い合わせ先 (販売会社 担当者、URL、e-mail 等) および開発元 (もし別途あれば):

サンワサプライ(株) 岡山サプライセンター TEL) 086-223-3311

東京サプライセンター TEL) 03-5763-0011

製品 URL: <http://www.sanwa.co.jp/product/syohin.asp?code=RAC-HPST120N>