

1) システムの名称 :

移動式機器設置カート RAC-FA5

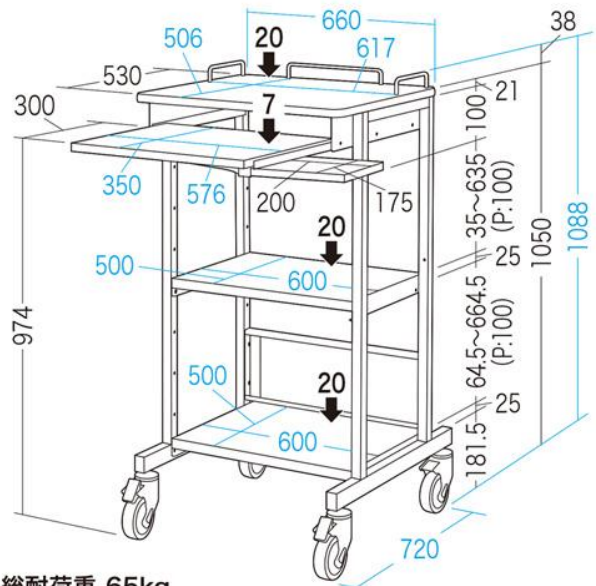
2) 対象業務、電子カルテシステム内での位置付け :

2.2. 設備系

3) 特色 :

工場・物流・店舗・病院での立ち作業に最適な移動式機器設置ラックカート。奥行き 720mm。

4) 画面／構成図を含めた分かりやすい説明 :



- 立ち作業に最適なハイスタンドラックです。
- 検査機器、操作機器、レーザープリンターなど一式を収納し、移動させて使用できるラックです。
※重心位置が高くなった際、段差などを乗り越える場合は転倒にご注意ください。
- 移動に便利な大型キャスター（直径 100mm）を装備しています。
- 後ろ側のガードバーを外すことで、クランプ式のモニターアームの設置が可能となります。
- キーボードスライダにはマウステーブルが装備されています。
- 棚板は 2 枚標準装備で、機器固定ベルト（RAC-BL1）の取り付けに対応しています。
- 棚位置は 100mm ピッチで可変できます。

5) 標準化への対応状況、未達成の場合対応予定および対応のための追加費用の有無：

特記なし

6) 動作環境（ソフトの場合）、ハードスペック（ハードの場合）：

特記なし

7) 稼動までに必要な作業・期間：

特記なし

8) 価格（桁数（日本円における桁数）、「ご相談」は不可、桁数帯・金額・金額帯を入れても良い）：

標準価格 ¥ 91,500（税抜き）

9) 保守の内容と費用：

特記なし

10) 問い合わせ先（販売会社 担当者、URL、e-mail 等）および開発元（もし別途あれば）：

サンワサプライ(株) 岡山サプライセンター TEL) 086-223-3311

東京サプライセンター TEL) 03-5763-0011

製品 URL: <http://www.sanwa.co.jp/product/syohin.asp?code=RAC-FA5>