

1) システムの名称 :

マルチ収納ラック (W600×D700×H1000mm) RAC-ML6610

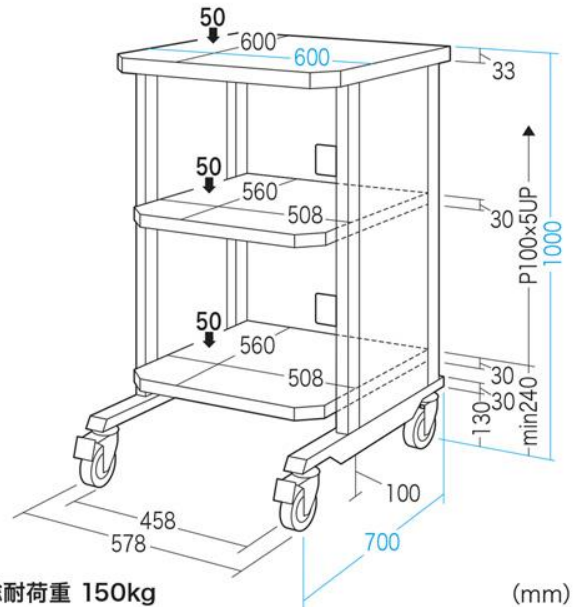
2) 対象業務、電子カルテシステム内での位置付け :

2.2. 設備系

3) 特色 :

棚板可変で機器をマルチに収納、大型キャスター付きラック。幅 600×奥行 700×高さ 1000mm。

4) 画面／構成図を含めた分かりやすい説明 :



- 大型キャスターを装備した、マルチ収納ラックです。
 - 棚板は 100mm ピッチで可変します。
 - キャスターは直径 100mm を装備しています。前方 2 個は車軸、車輪のダブルロック機能付きです。
 - 側面、背面をパネルで覆う仕様になっています。
- ※外して使用することもできます。背面パネルを外すと横揺れに対する強度は落ちます。
- 最上段の棚板後部にはクランプ式モニターアームを取り付けることができます。
 - 各棚の後部にケーブル口を装備しています。

5) 標準化への対応状況、未達成の場合対応予定および対応のための追加費用の有無：

特記なし

6) 動作環境（ソフトの場合）、ハードスペック（ハードの場合）：

特記なし

7) 稼動までに必要な作業・期間：

特記なし

8) 価格（桁数（日本円における桁数）、「ご相談」は不可、桁数帯・金額・金額帯を入れても良い）：

標準価格 ¥ 56,800 - （税抜き）

9) 保守の内容と費用：

特記なし

10) 問い合わせ先（販売会社 担当者、URL、e-mail 等）および開発元（もし別途あれば）：

サンワサプライ(株) 岡山サプライセンター TEL) 086-223-3311

東京サプライセンター TEL) 03-5763-0011

製品 URL: <http://www.sanwa.co.jp/product/syohin.asp?code=RAC-ML6610>