

1) システムの名称：

スマートフォン個別鍵付き充電キャビネット (10 台収納) CAI-CAB34W

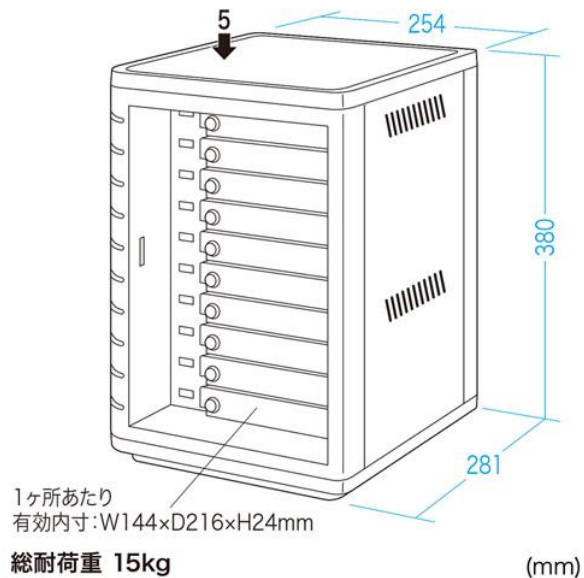
2) 対象業務、電子カルテシステム内での位置付け：

2.2. 設備系

3) 特色：

複数台のスマートフォンを同時に保管、充電できる。10 台個別収納。

4) 画面／構成図を含めた分かりやすい説明：



- 複数台のスマートフォンを同時に保管、充電することができます。
- 各収納場所にそれぞれ鍵付き扉がついており、個別に機器を管理することができます。
- 扉は透明アクリルを採用し、収納した機器の状態が確認できるようになっています。
- スマートフォン収納部は傷が付きにくい樹脂素材です。
- LEDでスマートフォンの充電状態を確認できます。充電時は赤色、充電完了時は緑色に点灯します。
※本体電源を入れると、すべてのLEDランプが緑色に点灯します。充電するスマートフォンを接続すると赤色になり、充電が完了すると最初の緑色になります。 ※完全放電した機器を接続した際、充電は行われますが、LEDランプが正しく状態を表示しない、或いは点灯しない場合があります。その際はしばらく充電し、ケーブルを一度外し、再度接続してください。
- 背面部にはファンが搭載されており、内部の熱を外へ出します。
- セキュリティワイヤーの取り付けに対応しています。

5) 標準化への対応状況、未達成の場合対応予定および対応のための追加費用の有無：

特記なし

6) 動作環境（ソフトの場合）、ハードスペック（ハードの場合）：

特記なし

7) 稼動までに必要な作業・期間：

特記なし

8) 価格（桁数（日本円における桁数）、「ご相談」は不可、桁数帯・金額・金額帯を入れても良い）：

標準価格 ¥ 108,000 - (税抜き)

9) 保守の内容と費用：

特記なし

10) 問い合わせ先（販売会社 担当者、URL、e-mail 等）および開発元（もし別途あれば）：

サンワサプライ(株) 岡山サプライセンター TEL) 086-223-3311

東京サプライセンター TEL) 03-5763-0011

製品 URL: <http://www.sanwa.co.jp/product/syohin.asp?code=CAI-CAB34W>