

1) システムの名称 :

電子カルテラック RAC-HP9SCN

2) 対象業務、電子カルテシステム内での位置付け :

2.2. 設備系

3) 特色 :

電子カルテシステム用カート。W600 作業台タイプ。静音キャスター仕様。

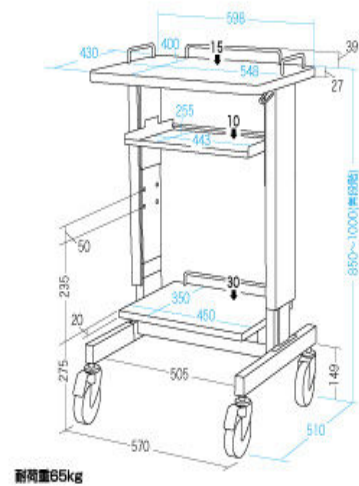
4) 画面／構成図を含めた分かりやすい説明 :



基本形



オプション装着例



耐荷重65kg

- ガスダンパーによる上下昇降付きで、パソコン操作、作業される方に合わせて簡単に高さ調節が可能です。(レバーを引くだけで高さ調節が出来ます)
- 移動に最適な静音性に優れた大型キャスターを採用しています。(Φ100mm)
- オプションの組合せで、ステンレス棚、取っ手などが追加できます。
- 天板は高圧メラミンを貼り、エッジ部分にはABS樹脂を採用しており、お手入れがしやすくなっています。
- 天板下の中棚にはベイサンバッテリーの収納が可能です。バッテリーを収納しない場合は、ACアダプターなどを収納できるマルチトレイとして使用できます。
- サイズ：W600×D510×H850～1000

5) 標準化への対応状況、未達成の場合対応予定および対応のための追加費用の有無 :

特記なし

6) 動作環境 (ソフトの場合)、ハードスペック (ハードの場合) :

特記なし

7) 稼働までに必要な作業・期間 :

特記なし

8) 価格 (桁数 (日本円における桁数)、「ご相談」は不可、桁数帯・金額・金額帯を入れても良い) :

標準価格 ¥ 98,000 - (税抜き)

9) 保守の内容と費用 :

特記なし

10) 問い合わせ先（販売会社 担当者、URL、e-mail 等）および開発元（もし別途あれば）:

開発元	サンワサプライ(株)	岡山サプライセンター	TEL) 086-223-3311
		東京サプライセンター	TEL) 03-5763-0011
製品 URL:	http://www.sanwa.co.jp/product/syohin.asp?code=RAC-HP9SCN		