

1) システムの名称 :

電子カルテシステム対応デスク (受注生産) ME-HP14090

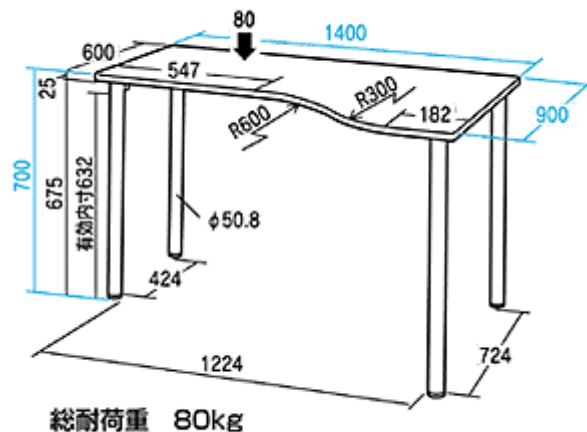
2) 対象業務、電子カルテシステム内での位置付け :

2.2. 設備系

3) 特色 :

電子カルテシステム機器に対応したデスク。机上を広く有効活用可能。

4) 画面／構成図を含めた分かりやすい説明 :



●電子カルテシステム機器の設置に対応したデスクです。

●液晶ディスプレイをモニターアームに設置することによって、作業スペースを拡大することができます。

※モニターアームは付属していません。

●タブレットPC、液晶ディスプレイ、キーボード、マウスの設置を想定しています。

●天板は JIS (日本工業規格) の低ホルムアルデヒド規格の合板等級「F☆☆☆☆」(ホルムアルデヒド放散量: 平均値 0.3mg/l 以下、最大値 0.4mg/l 以下) を満たしています。

5) 標準化への対応状況、未達成の場合対応予定および対応のための追加費用の有無 :

特記なし

6) 動作環境 (ソフトの場合)、ハードスペック (ハードの場合) :

特記なし

7) 稼動までに必要な作業・期間:

特記なし

8) 価格 (桁数 (日本円における桁数)、「ご相談」は不可、桁数帯・金額・金額帯を入れても良い):

標準価格 ¥ 79,800 - (税抜き)

9) 保守の内容と費用:

特記なし

10) 問い合わせ先 (販売会社 担当者、URL、e-mail 等) および開発元 (もし別途あれば):

サンワサプライ(株) 岡山サプライセンター TEL) 086-223-3311

東京サプライセンター TEL) 03-5763-0011

製品 URL:<http://www.sanwa.co.jp/product/syohin.asp?code=ME-HP14090>