

1) システムの名称：

マルチツール SNC-HP5

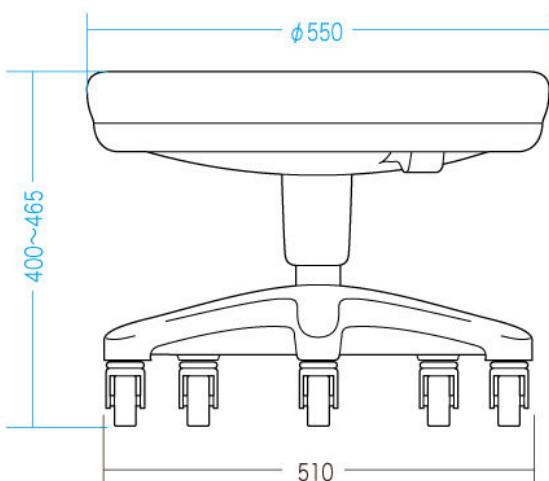
2) 対象業務、電子カルテシステム内での位置付け：

2.2. 設備系

3) 特色：

直径 550mm の大型ツール。ストッパー付きキャスターで転倒防止。

4) 画面／構成図を含めた分かりやすい説明：



- 550mm の大型座面を採用しています。
  - PVC レザーで水をこぼしてもさっとふき取れます。
  - 着座するとキャスターにブレーキがかかります。
  - 合板を使用していないので、低ホルムアルデヒドを実現しています。
  - 丈夫なスチール製脚を採用しています。
  - ガス圧高さ調節リフトによりレバー1本で座面の高さ調節が可能です。
  - 座面のビニールレザーの色は4色から選択可能です。
- ※標準色はグリーンで、色の指定がない場合はグリーンになります。その他の色の場合は受注時に指定してください。

5) 標準化への対応状況、未達成の場合対応予定および対応のための追加費用の有無：

特記なし

6) 動作環境（ソフトの場合）、ハードスペック（ハードの場合）：

特記なし

7) 稼動までに必要な作業・期間：

特記なし

8) 価格（桁数（日本円における桁数）、「ご相談」は不可、桁数帯・金額・金額帯を入れても良い）：

標準価格 ¥ 49,600 -（税抜き）

9) 保守の内容と費用：

特記なし

10) 問い合わせ先（販売会社 担当者、URL、e-mail 等）および開発元（もし別途あれば）：

サンワサプライ(株) 岡山サプライセンター TEL) 086-223-3311

東京サプライセンター TEL) 03-5763-0011

製品 URL: <http://www.sanwa.co.jp/product/syohin.asp?code=SNC-HP5>