

1) システムの名称：

ソフトツール SNC-HP8

2) 対象業務、電子カルテシステム内での位置付け：

2.2. 設備系

3) 特色：

ワークスペースを選ばないスタイリッシュなツール。5本脚キャスタータイプ。

4) 画面／構成図を含めた分かりやすい説明：



ブラック

グリーン

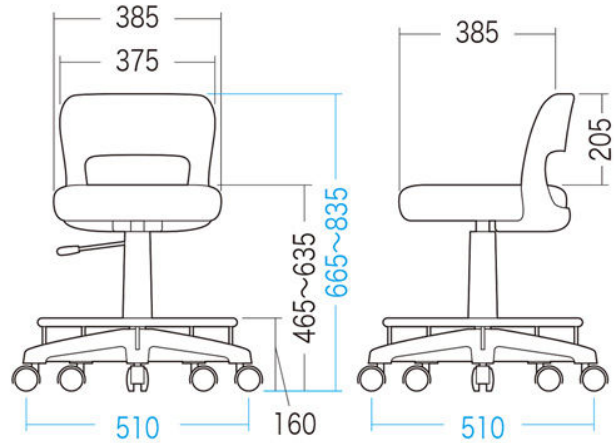
ブルー



パープル

ローズ

イエロー



座面のビニールレザーは6色から選択可能(受注生産)

※標準色はピンクです。その他の色は受注時に指定してください。

- スタイリッシュなツールのリング付き5本脚タイプです。
- 直径385mmの大型座面を採用しています。
- モールドウレタンを使用していますので、長期間使用できます。
- ビニールレザーで水をこぼしてもさっとふき取れます。
- 医療分野で求められる耐次亜塩素酸ナトリウム対応レザーを採用しています。
- 低ホルムアルデヒド仕様です。
- 丈夫なスチール製脚を採用しています。
- ガス圧高さ調節リフトによりレバー1本で座面の高さ調節が可能です。
- 6色から選択が可能です。

※受注発注製品です。

※発注時に選択できる色はブラック、グリーン、ブルー、パープル、ピンク（標準）、イエローの6色です。

●どの色を選択しても納期は変わりません。

※発注時に色指定がない場合はピンクになります。

5) 標準化への対応状況、未達成の場合対応予定および対応のための追加費用の有無：

特記なし

6) 動作環境（ソフトの場合）、ハードスペック（ハードの場合）：

特記なし

7) 稼動までに必要な作業・期間：

特記なし

8) 価格（桁数（日本円における桁数）、「ご相談」は不可、桁数帯・金額・金額帯を入れても良い）：

標準価格 ¥ 4 8, 6 0 0（税抜き）

9) 保守の内容と費用：

特記なし

10) 問い合わせ先（販売会社 担当者、URL、e-mail 等）および開発元（もし別途あれば）：

サンワサプライ(株) 岡山サプライセンター TEL) 086-223-3311

東京サプライセンター TEL) 03-5763-0011

製品 URL: <http://www.sanwa.co.jp/product/syohin.asp?code=SNC-HP8>