

1) システムの名称 :

iPad・タブレット用カート(高さ 920mm) RAC-TABCT1

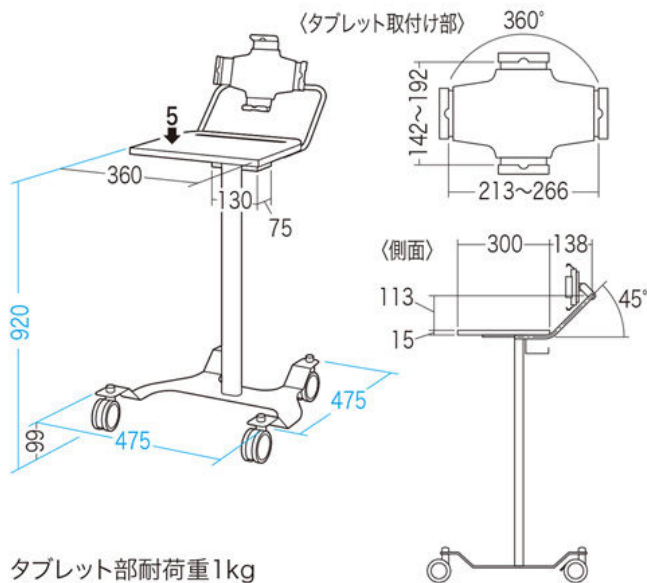
2) 対象業務、電子カルテシステム内での位置付け :

2.2. 設備系

3) 特色 :

iPad、タブレットを搭載できるカート。移動も簡単に行える。高さ 920mm。

4) 画面／構成図を含めた分かりやすい説明 :



タブレット部耐荷重1kg
総耐荷重6kg



- 9~11インチ程度の iPad、タブレットを搭載できるカートです。
- 立ち作業に最適な、天板までの高さが920mmのタイプです。
- ホルダー部は上下左右で挟み込むタイプなので、しっかりホールドされて移動時に落下する心配がありません。角度調整、回転の機能があり、設置したまま縦横の調節ができます。
- ホルダー部には、セキュリティ用の鍵が装備されています。
- 移動に便利な大型キャスター（直径75mm）を採用しました。前キャスターはストッパー付きです。
- 天板下には、ACアダプタやモバイルバッテリーを置くことができるトレー付きで、トレーにはセキュリティワイヤーを通す穴があるのでカート自体のセキュリティ対策もできます。

5) 標準化への対応状況、未達成の場合対応予定および対応のための追加費用の有無：

特記なし

6) 動作環境（ソフトの場合）、ハードスペック（ハードの場合）：

特記なし

7) 稼動までに必要な作業・期間：

特記なし

8) 価格（桁数（日本円における桁数）、「ご相談」は不可、桁数帯・金額・金額帯を入れても良い）：

標準価格 ¥ 45,800 - （税抜き）

9) 保守の内容と費用：

特記なし

10) 問い合わせ先（販売会社 担当者、URL、e-mail 等）および開発元（もし別途あれば）：

サンワサプライ(株) 岡山サプライセンター TEL) 086-223-3311

東京サプライセンター TEL) 03-5763-0011

製品 URL: <http://www.sanwa.co.jp/product/syohin.asp?code=RAC-TABCT1>