

1) システムの名称 :

7~11インチ対応 iPad・タブレット用アーム スタンドタイプ CR-LATAB17

2) 対象業務、電子カルテシステム内での位置付け :

2.2. 設備系

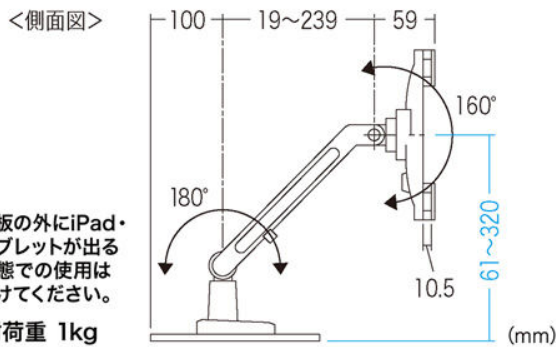
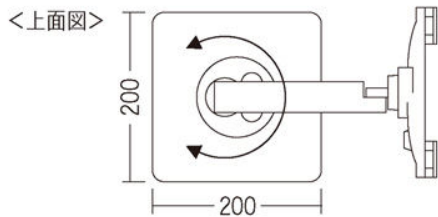
3) 特色 :

iPad・タブレットを任意の位置で設定できるスタンド式アーム。7~11インチ対応。

4) 画面／構成図を含めた分かりやすい説明 :

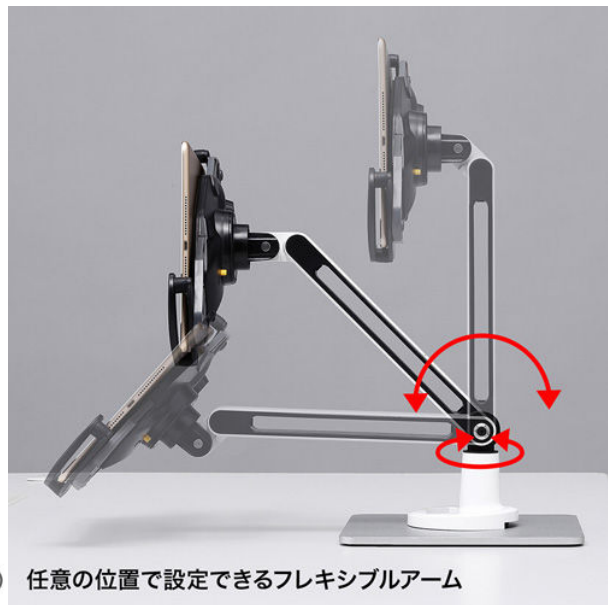


受付端末などの設置に最適



※天板の外にiPad・タブレットが出る状態での使用はさけてください。

総耐荷重 1kg



任意の位置で設定できるフレキシブルアーム

- 7~11インチのiPad、タブレットをデスク上で設置できるアームタイプのスタンドです
- 任意の位置で設定できるフレキシブルアームです。
- ホルダーは機器の対角で挟み込むタイプで、しっかりホールドされます。
- ホルダー部は回転機能があり、設置したまま縦横の変更ができます。
- ホルダー部には鍵が付いており、セキュリティ対策ができます。
- プレート部裏面には滑り止めゴムシートが付属しています。

5) 標準化への対応状況、未達成の場合対応予定および対応のための追加費用の有無 :

特記なし

6) 動作環境 (ソフトの場合)、ハードスペック (ハードの場合) :

特記なし

7) 稼動までに必要な作業・期間 :

特記なし

8) 価格 (桁数 (日本円における桁数)、「ご相談」は不可、桁数帯・金額・金額帯を入れても良い) :

標準価格 ¥ 24,800 (税抜き)

9) 保守の内容と費用 :

特記なし

10) 問い合わせ先 (販売会社 担当者、URL、e-mail 等) および開発元 (もし別途あれば) :

サンワサプライ(株) 岡山サプライセンター TEL) 086-223-3311

東京サプライセンター TEL) 03-5763-0011

製品 URL: <http://www.sanwa.co.jp/product/syohin.asp?code=CR-LATAB17>