

1) システムの名称 :

17型~24型液晶モニタスタンド CR-LAST1

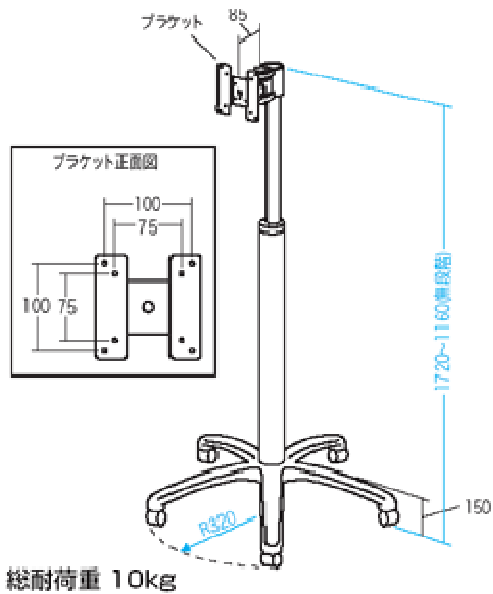
2) 対象業務、電子カルテシステム内での位置付け :

2.2. 設備系

3) 特色 :

液晶ディスプレイを取り付ける移動に便利なキャスター付きスタンド。高さ110~170cm可変。

4) 画面/構成図を含めた分かりやすい説明 :



総耐荷重 10kg

- 液晶ディスプレイを取付けできるスタンドです。
  - キャスター付きなので移動が簡単に行えます。
  - 高さは1160~1720mmまで可動し、任意位置で固定することができます。(ネジで固定)
  - VESA規格に準拠し、75×75mmおよび100×100mmの取付け穴を有する液晶ディスプレイがマウントできます。
  - 耐荷重は10kgを目安として24型程度までの液晶ディスプレイのマウントに適しています。
- ※想定されるディスプレイサイズは、一般的な目安を示しています。取付けにおいてはディスプレイの重量と耐荷重を基準として選定してください。
- ※写真内の液晶ディスプレイはアーム取付けイメージを説明するものであり、実際の商品には付属していません。
- ※組立納品を承っております。

5) 標準化への対応状況、未達成の場合対応予定および対応のための追加費用の有無：

特記なし

6) 動作環境（ソフトの場合）、ハードスペック（ハードの場合）：

特記なし

7) 稼動までに必要な作業・期間：

特記なし

8) 価格（桁数（日本円における桁数）、「ご相談」は不可、桁数帯・金額・金額帯を入れても良い）：

標準価格 ¥ 33,800 - （税抜き）

9) 保守の内容と費用：

特記なし

10) 問い合わせ先（販売会社 担当者、URL、e-mail 等）および開発元（もし別途あれば）：

サンワサプライ(株) 岡山サプライセンター TEL) 086-223-3311

東京サプライセンター TEL) 03-5763-0011

製品 URL: <http://www.sanwa.co.jp/product/syohin.asp?code=CR-LAST1>